

RU  
NEW

# VXC



40<sup>TH</sup>

 **PEDROLLO**<sup>®</sup>  
... the spring of life

## NEW

Новая версия серии VXC полностью перепроектирована и стала более надежной с применением двойного механического уплотнения и катафорезной обработки всех частей из чугуна. Эта обработка обеспечивает высокую стойкость к окислению.

### ХАРАКТЕРИСТИКИ

- ▶ Напор + 15% по сравнению с предыдущими версиями
- ▶ Подача +30% по сравнению с предыдущими версиями

### ТЕХНИЧЕСКИЕ ХАРАКТЕРИСТИКИ

- ▶ Двойное механическое уплотнение
- ▶ Катафорезная обработка частей из чугуна
- ▶ Рабочее колесо Vortex из нержавеющей стали
- ▶ Ручка из нержавеющей литой стали
- ▶ Новое расположение конденсатора под крышкой из нержавеющей стали для облегчения технического обслуживания
- ▶ Поплавок в конструктивном исполнении, обеспечивающем функцию опрокидывания (запатентовано)

## ИСПОЛЬЗОВАНИЕ И УСТАНОВКА

Насосы серии VXC изготовлены из чугуна, значительной толщины, эти насосы отличаются чрезвычайной прочностью и устойчивостью к абразивному воздействию, оснащены рабочим колесом типа VORTEX. Они предназначены для откачки вод, содержащих твердые частицы во взвешенном состоянии, загрязненных и сточных вод в смеси с грязью.

## ОГРАНИЧЕНИЯ ИСПОЛЬЗОВАНИЯ

- Глубина применения под уровнем воды до **10 м**
- Температура жидкости до **+40 °C**
- Прохождение твердых частиц во взвешенном состоянии:
  - до **Ø 40 mm** для VXC/35-N
  - до **Ø 50 mm** для VXC/45-N

## ИСПОЛНЕНИЕ

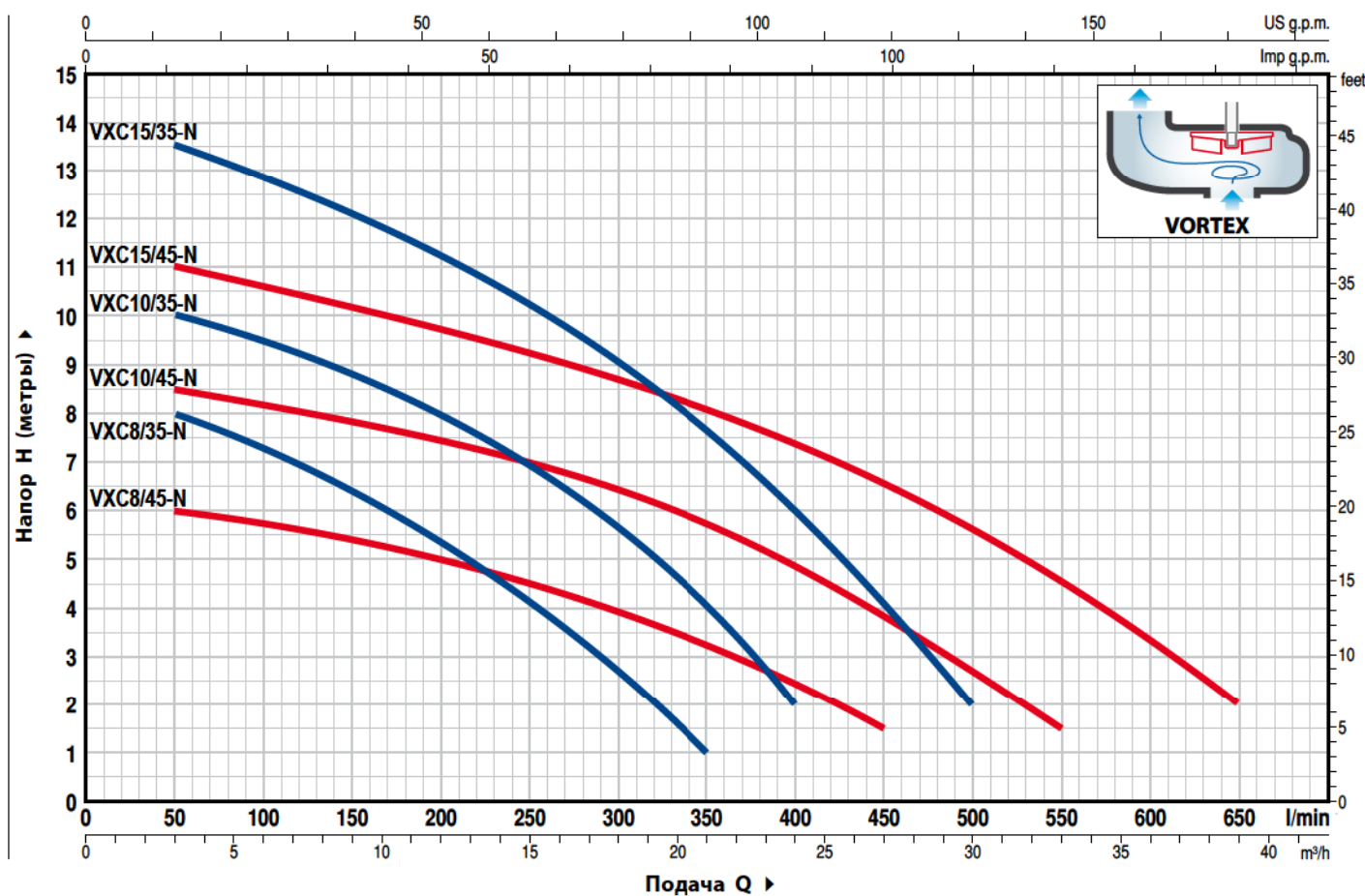
- В комплекте с кабелем электропитания длиной **10 м**
- Внешний поплавковый выключатель для однофазной версии

## ПАТЕНТЫ - МОДЕЛИ

- Поплавок в конструктивном исполнении, обеспечивающем функцию опрокидывания (запатентовано)
- Зарегистрированная модель

## ТЕХНИЧЕСКИЕ ХАРАКТЕРИСТИКИ

50 Гц n = 2900 об/мин



ТИП		МОЩНОСТЬ		Q	Q													
Однофазный	Трехфазный	кВт	ЛС		0	3	6	12	18	21	24	27	30	33	36	39		
VXCm 8/35 -N	-	0.55	0.75	H метры	0	50	100	200	300	350	400	450	500	550	600	650		
VXCm 10/35-N	VXC 10/35-N	0.75	1		9	8	7.3	5.4	2.7	1								
VXCm 15/35-N	VXC 15/35-N	1.1	1.5		11	10	9.4	8	5.7	4	2							
VXCm 8/45 -N	-	0.55	0.75		14	13.5	12.8	11.2	9	7.7	6	4.1	2					
VXCm 10/45-N	VXC 10/45-N	0.75	1		6.5	6	5.8	5	4	3.3	2.5	1.5						
VXCm 15/45-N	VXC 15/45-N	1.1	1.5		9	8.5	8.2	7.5	6.5	5.8	4.9	3.8	2.6	1.5				
					11.5	11	10.6	9.8	8.7	8.1	7.4	6.6	5.6	4.5	3.4	2		

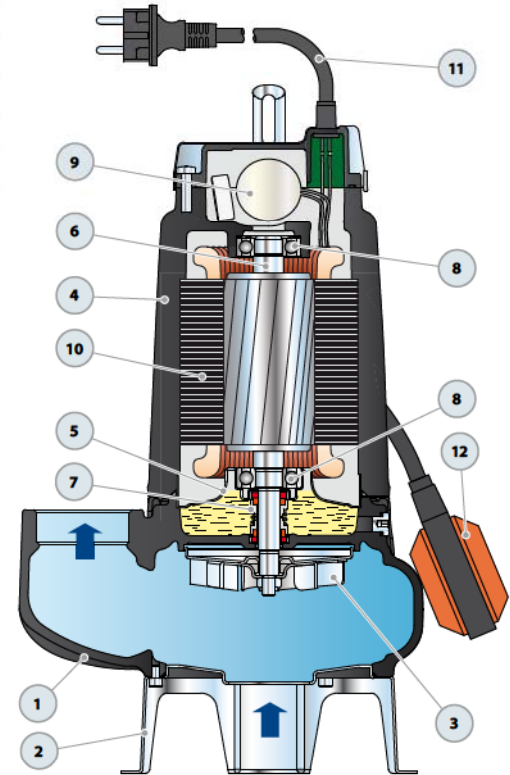
Q = Подача H = Общий манометрический напор

Допустимое отклонение характеристик насосов соответствует Классу 3 согласно EN ISO 9906.

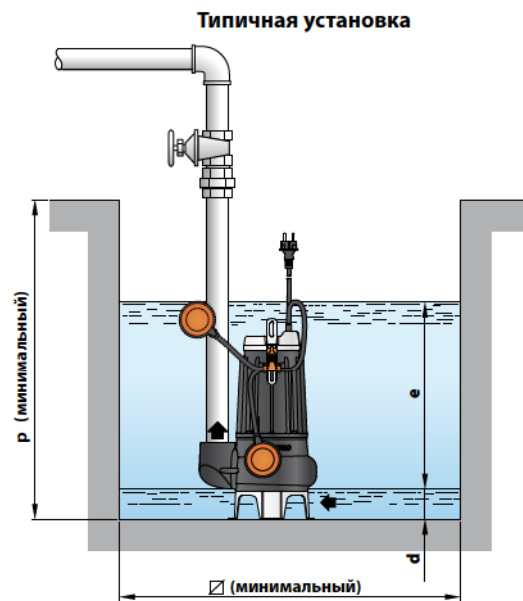
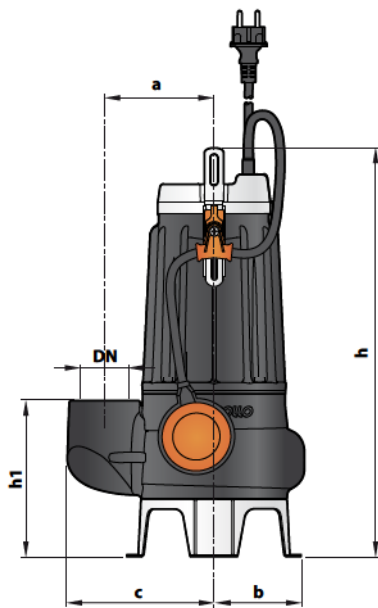
**ОЛ. ДЕТАЛИ НАСОСА**

**КОНСТРУКТИВНЫЕ ХАРАКТЕРИСТИКИ**

<b>1</b>	<b>КОРПУС НАСОСА</b>	Чугун с катафорезной обработкой, с патрубком с резьбой ISO 228/1				
<b>2</b>	<b>ОСНОВА</b>	Нержавеющая сталь AISI 304				
<b>3</b>	<b>РАБОЧЕЕ КОЛЕСО</b>	Тип VORTEX из нержавеющей стали AISI 304				
<b>4</b>	<b>КРЕПЕЖ ДВИГАТЕЛЯ</b>	Чугун с катафорезной обработкой				
<b>5</b>	<b>КРЫШКА ДВИГАТЕЛЯ</b>	Нержавеющая сталь AISI 304				
<b>6</b>	<b>ВЕДУЩИЙ ВАЛ</b>	Нержавеющая сталь EN 10088-3 - 1.4104				
<b>7</b>	<b>ДВОЙНОЕ МЕХАНИЧЕСКОЕ УПЛОТНЕНИЕ С МАСЛЯНОЙ КАМЕРОЙ</b>					
	<b>Уплотнение</b>	<b>Вал</b>	<b>Материалы</b>			
	<i>Тип</i>	<i>Диаметр</i>	<i>Неподвижное кольцо</i>	<i>Вращающееся кольцо</i>	<i>Эластомер</i>	
	<b>MG1-14D SIC</b>	<b>Ø 14 mm</b>	Карбид кремния	Карбид кремния	NBR	
<b>8</b>	<b>ПОДШИПНИКИ</b>	<b>6203 ZZ / 6203 ZZ</b>				
<b>9</b>	<b>КОНДЕНСАТОР</b>					
	<i>Электронасос</i>	<i>Емкость</i>		<i>(110 В)</i>		
	<i>Однофазный</i>	<i>(230 В или 240 В)</i>				
	<b>VXCm 8/35 -N</b>					
	<b>VXCm 8/45 -N</b>	<b>20 µF 450 В</b>	<b>30 µF 250 В</b>			
	<b>VXCm 10/35 -N</b>					
	<b>VXCm 15/35 -N</b>	<b>25 µF 450 В</b>	-			
	<b>VXCm 15/45 -N</b>					
<b>10</b>	<b>КОНДЕНСАТОР</b>					
	- Однофазный 230 В - 50 Гц с встроенной в обмотку тепловой защитой					
	- Трехфазный 400 В - 50 Гц					
	- Изоляция: класс F					
	- Степень защиты: IP X8					
<b>11</b>	<b>КАБЕЛЬ ЭЛЕКТРОПИТАНИЯ</b>	Длина <b>10 метров</b> тип "H07 RN-F" (с вилкой Шуко только в однофазной версии)				
<b>12</b>	<b>ВНЕШНИЙ ПОПЛАВКОВЫЙ ВЫКЛЮЧАТЕЛЬ</b>	(только для однофазных версий)				



**РАЗМЕРЫ**



ТИП		ПАТРУБОК DN	прохождение твердых частиц	РАЗМЕРЫ mm								
Однофазный	Трехфазный			a	b	c	h	h1	d	e	p	∅
VXCm 8/35 -N	-	1½"	Ø 40 mm	115	95	148	388	139	50	регулир.	500	500
VXCm 10/35 -N	VXC 10/35 -N						403					
VXCm 15/35 -N	VXC 15/35 -N						413					
VXCm 8/45 -N	-	2"	Ø 50 mm	115	95	155	413	164	60	регулир.	500	500
VXCm 10/45 -N	VXC 10/45 -N						428					
VXCm 15/45 -N	VXC 15/45 -N						428					



**Pedrollo S.p.A.** – Via Enrico Fermi, 7 – 37047 – San Bonifacio (VR)  
tel. +39 045 6136311 – fax +39 045 7614663 – sales@pedrollo.com – www.pedrollo.com